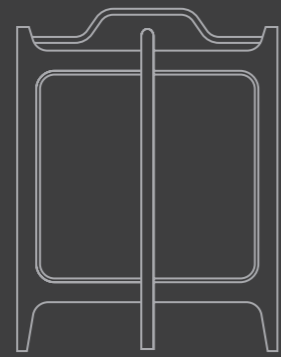


AMBIENT LANTERN

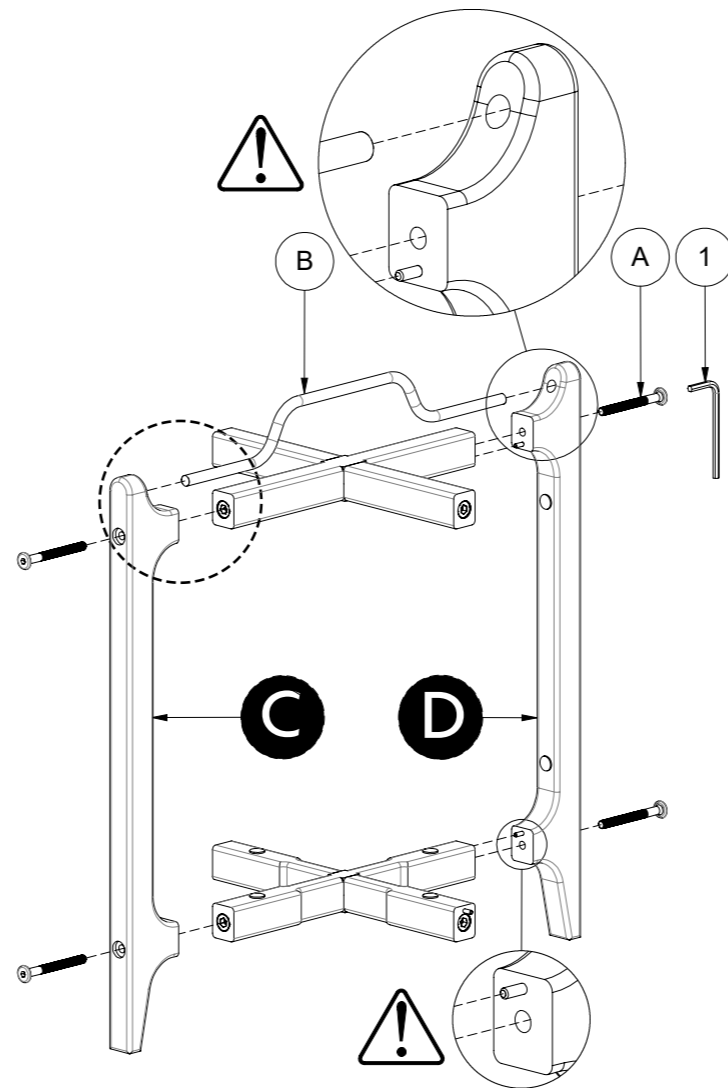
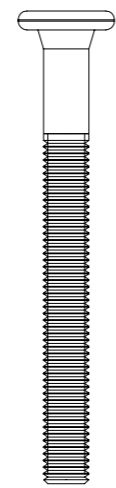
ASSEMBLY GUIDE



GLOSTER

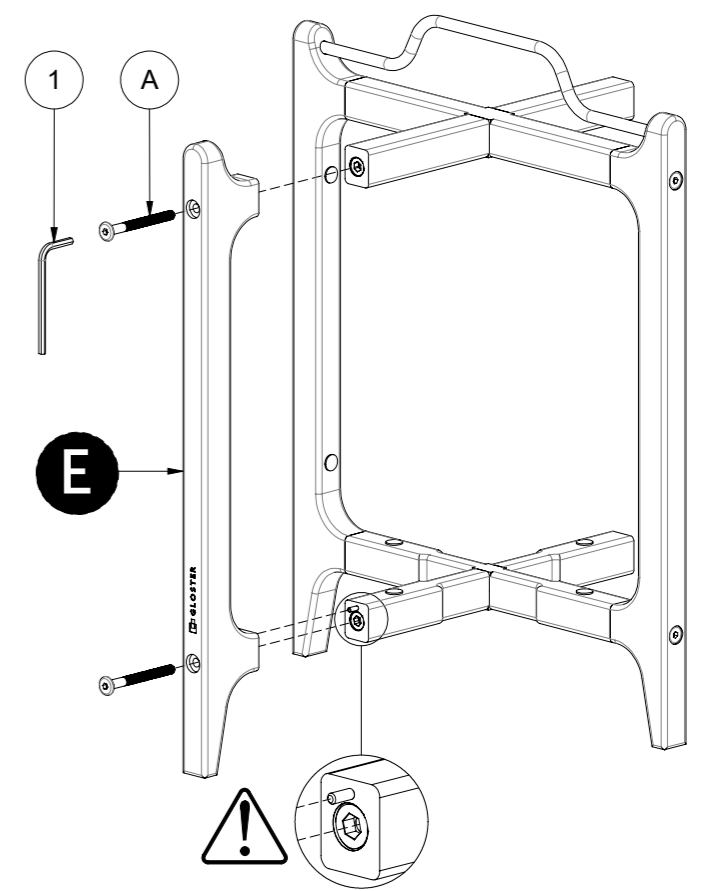
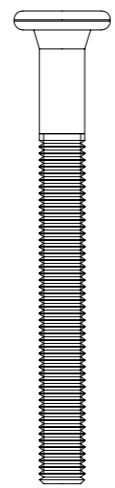
1

A x4



2

A x2



A x8

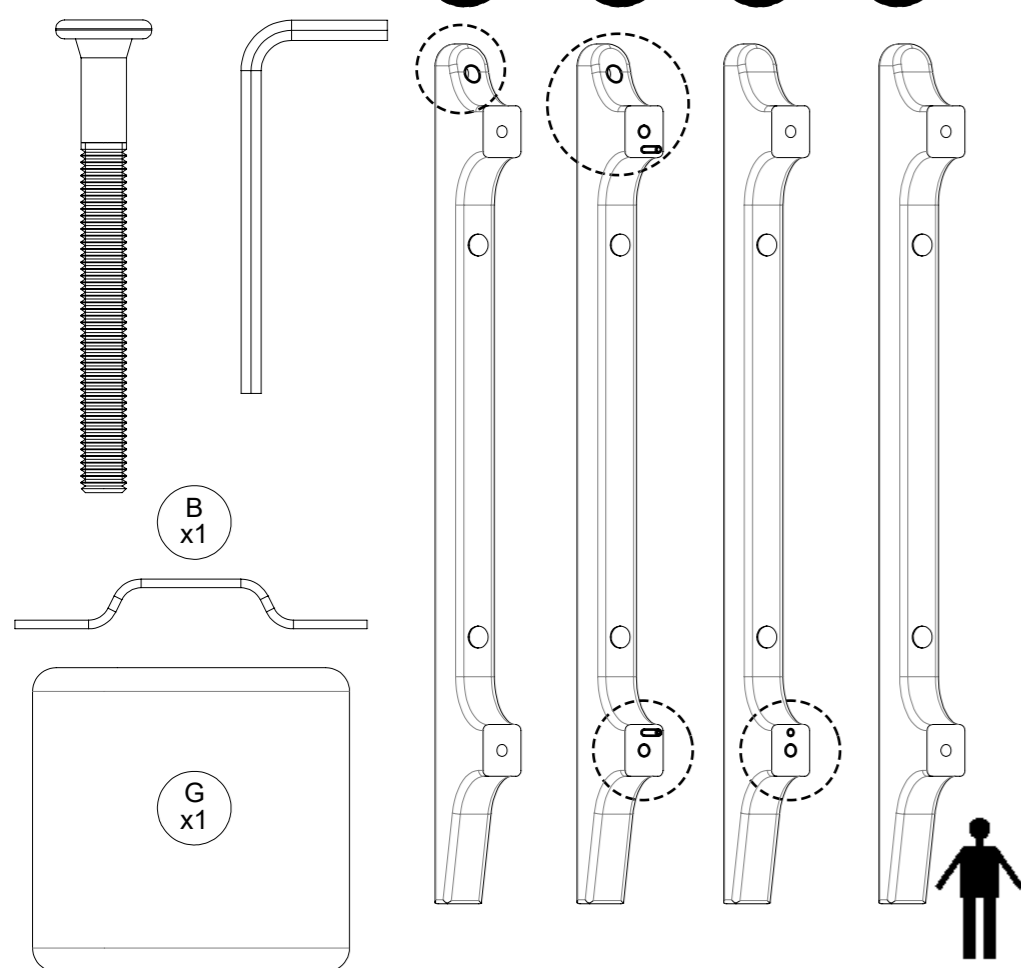
1

C

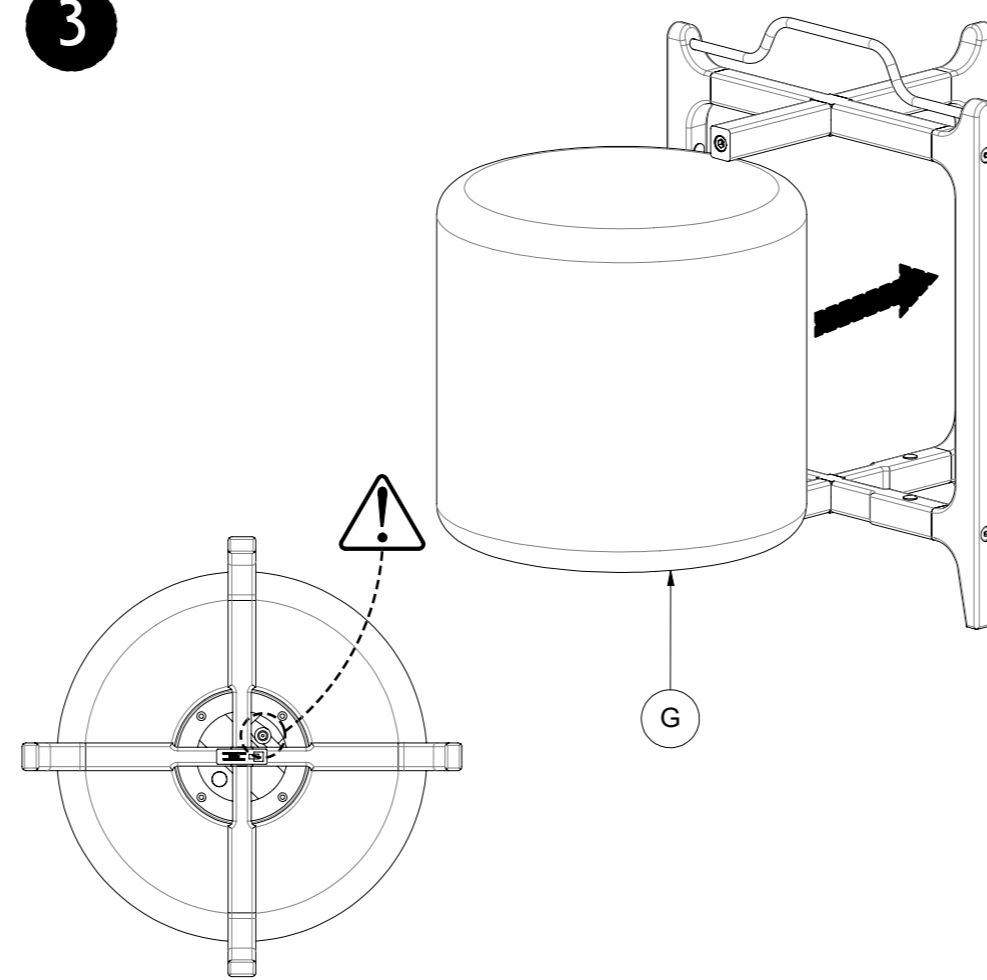
D

E

F



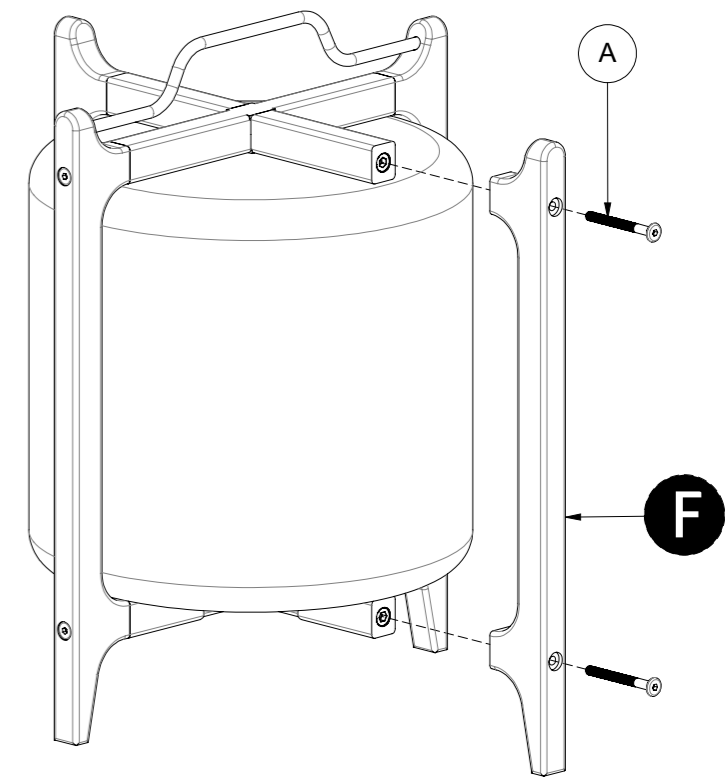
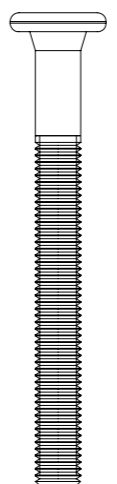
3



BOTTOM VIEW

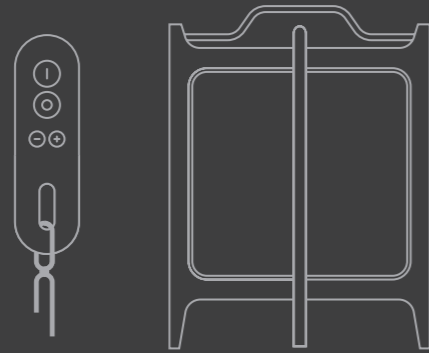
4

A x2



AMBIENT LANTERN

USER MANUAL



GLOSTER

GENERAL SAFETY GUIDELINES

Read this guide carefully before using the product.
Keep this guide for future reference, do not throw away.
Only use the product in accordance with these instructions. Failure to follow the instructions contained within the user guide can result in damage to the product, and the warranty will become void.
Any responsibility is disclaimed due to incorrect use of the product.

- Do not use any adapter for charging other than the adapter supplied with the product, as this could be dangerous.
- Do not use the adapter supplied to charge any product other than the product supplied, as this could also be dangerous.
- Do not use near sources of direct heat, or expose the product to fire.
- Do not use the light unit outdoor without the charger socket cap fastened in position.
- This product is not intended for use by children.
- Do not try to open the charger adapter. A faulty charger should be returned to the dealer.
- Always disconnect the charger after use.

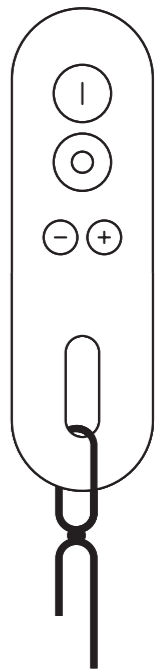
SPECIFICATION

Item Name: Ambient Lantern
Voltage: 4.2V DC
Power: 1.8 W
Manufacturer: PT Gloster Furniture Ltd
Model Number: 108332



REMOTE CONTROLLER

- To activate, pull the power separation film from the battery compartment
- Ensure that the lamp is fully charged before using
- To turn the lamp on, press the power button
- To increase the intensity of the light, press the + button
- To decrease the intensity of the light, press the - button
- NOTE: Lithium battery CR2025 x 1pc (3V).
Small parts should be kept away from children
- The remote control unit is not waterproof



SYNCHRONIZE ALL LIGHTS

Press the ON button (I) of the remote control for 5 seconds to activate and synchronize all lighting.

ADAPTER AND LED LIGHT UNIT

Adapter Input: 100V-240V AC – 50Hz-60Hz
Adapter Output: 4.2V-5V – 0.5A-1.2A
LED Light Unit Battery Type: Li-ion 3.7V-4V, 4400mAh
LED Light Unit Battery is non-replaceable. The complete LED unit must be replaced.
Full recharge: 5-6 hrs
Working time on single charge: 8-10 hrs
LED Lifespan: ≥50,000hrs (2.8W≤Watt≤28.8W)
Working Temperature Range: +60 °C / -20 °C

DISTRIBUTED IN THE USA BY:

Gloster Furniture
1075 Fulp Industrial Road
PO Box 738
South Boston
VA 24592
USA

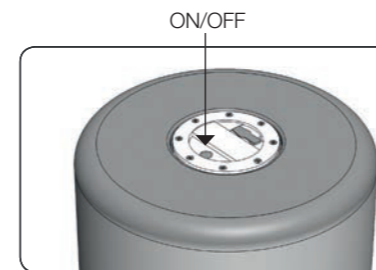
DISTRIBUTED IN EUROPE AND ROW BY:

Gloster Furniture GmbH
Zeppelinstrasse 22
21337 Luneburg
Germany
Tel. +49 (0)4131 287530

INITIAL CHARGING

NB: Charger is for INDOOR USE ONLY. Charging must ALWAYS be carried out INDOORS. NEVER CONNECT THE CHARGER TO THE LIGHT UNIT OUTDOORS.

- Make sure that the light is switched off.
If the light is on, the battery will not charge.
- Pull out the plastic cap from the LED unit housing.
- Plug the adapter in to a mains power outlet.
- Plug the DC connector in to the DC socket in the LED unit.
- When the unit is charging, the light on the front face of the adapter will appear red.
- If the light on the front face of the adapter appears green, then the unit is fully charged.
- To extend the life of the battery, charge the LED unit for at least 10 hours for initial charging.
- Remove the DC connector from the LED unit and replace the plastic cap.
- Make sure that the plastic cap is securely fastened to prevent water from entering the LED unit.
If the plastic cap is not replaced, water can enter into the LED unit and cause damage that will affect the function of the light.



OPERATION

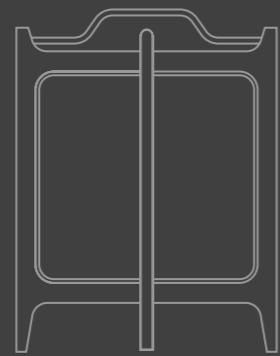
To switch the light on, either push the on button on the remote control, or the red on/off button on the underside of the light unit.
The light unit will always switch on at the maximum light intensity.
To adjust the light intensity, push the +/- button until the desired light level is reached.
To switch the light off, either push the off button on the remote control, or the red on/off button on the underside of the light unit.

WARRANTY STATEMENT

This product is guaranteed for a period of 2 years against issues arising due to defective design, workmanship or materials.
This warranty does not cover damages, losses, defects or malfunctions arising from misuse, improper installation, or any manner of tampering with the product, including: using the incorrect electric supply or voltage; usage other than in accordance with the instruction manual; normal wear and tear.
No repair shall be undertaken as a result of any of the causes mentioned in the above statement.
This warranty is void if at any time part or parts of the product are removed, altered, tampered with, adjusted, modified, dismantled, repaired or handled in anyway by any person not authorized to do so.
If the adapter cord of this product becomes damaged, it shall be exclusively replaced by the supplier, his service agent or a similar qualified person in order to avoid potential hazard.

AMBIENT LANTERN

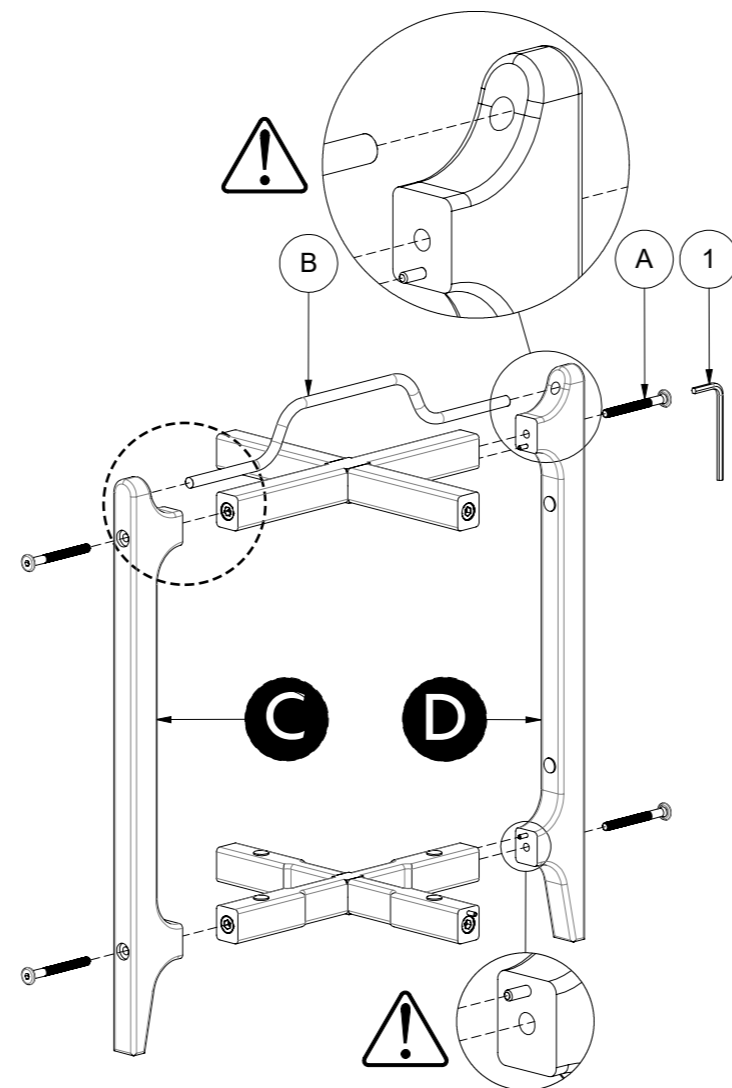
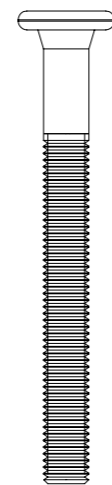
MONTAGEANLEITUNG



GLOSTER

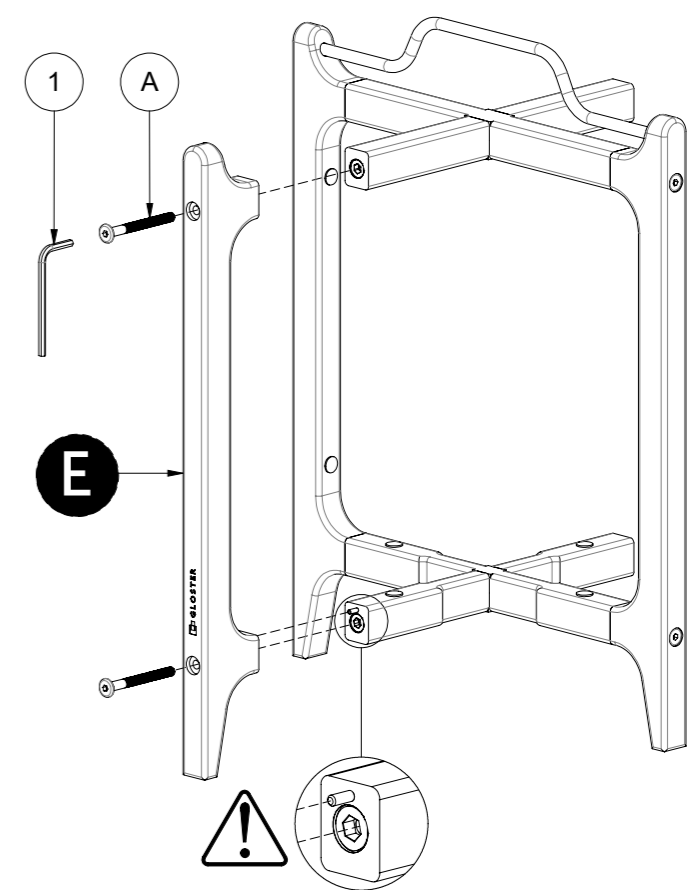
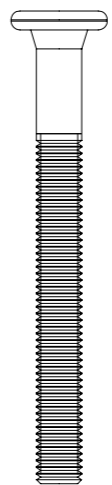
1

A x4



2

A x2



A x8

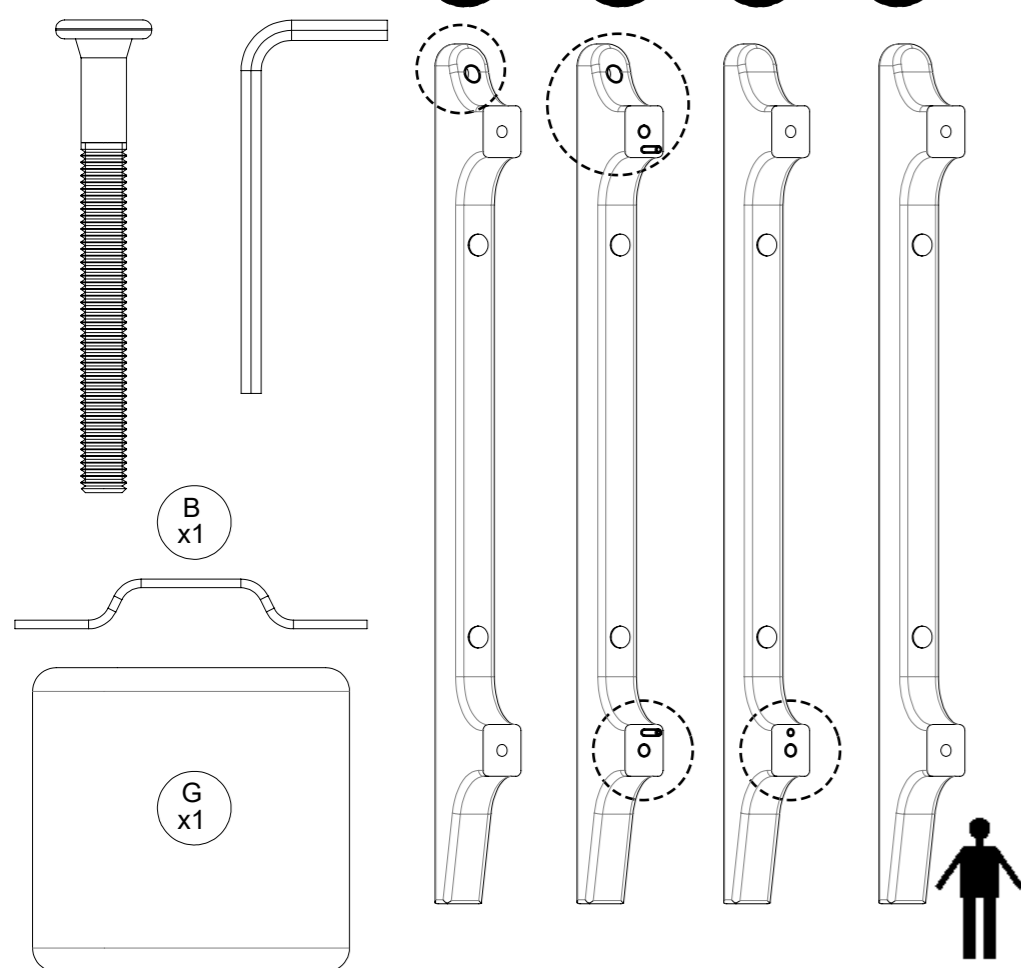
1

C

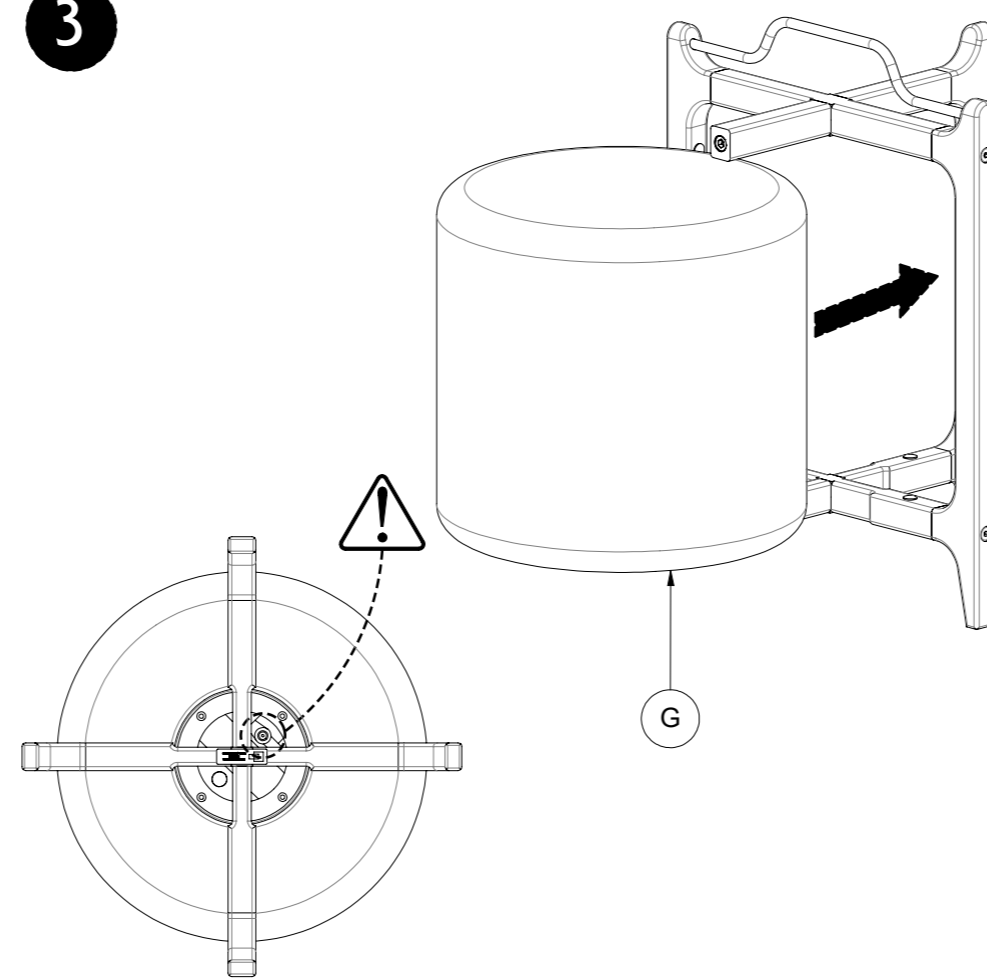
D

E

F



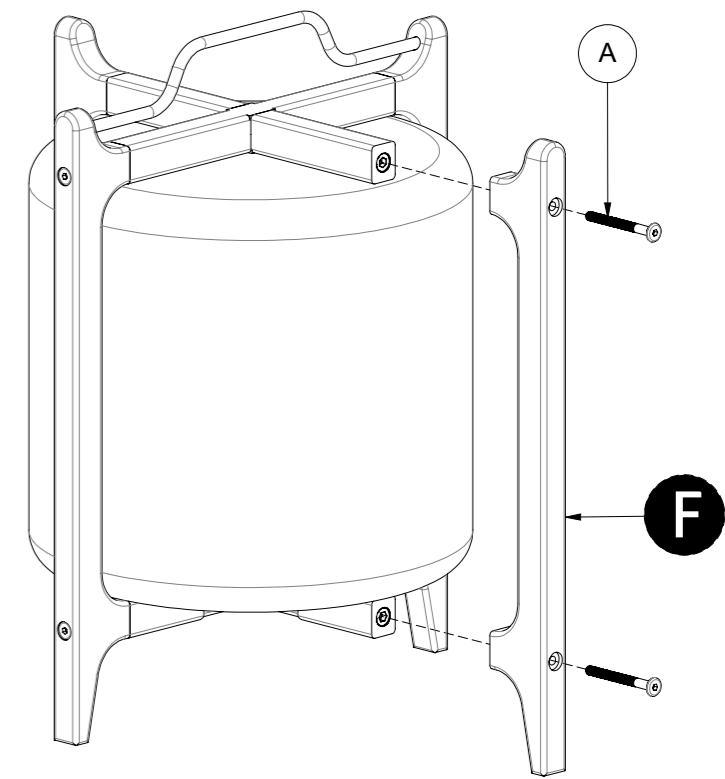
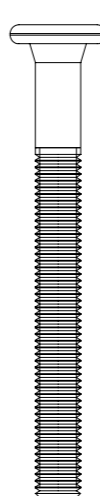
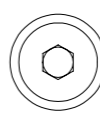
3



BOTTOM VIEW

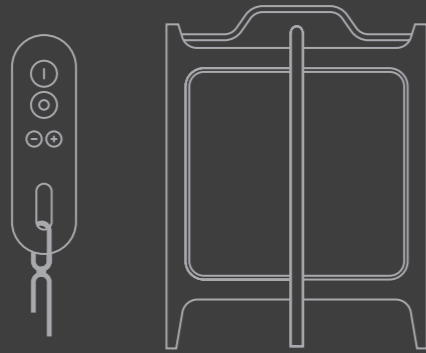
4

A x2



AMBIENT LANTERN

BEDIENUNGSANLEITUNG



GLOSTER

ALLGEMEINE SICHERHEITSHINWEISE

Lesen Sie diese Hinweise aufmerksam durch, ehe Sie das Produkt verwenden. Bewahren Sie diese Anleitung für später auf, werfen Sie sie nicht weg. Verwenden Sie das Produkt nur gemäß den Ausführungen in dieser Anleitung. Werden die Angaben in dieser Bedienungsanleitung nicht befolgt, können Schäden am Produkt entstehen und die Garantie hinfällig werden. Bei fehlerhafter Verwendung des Produkts wird keinerlei Haftung übernommen.

- Verwenden Sie zum Aufladen keinen anderen Adapter als den Adapter, der mit dem Produkt geliefert wurde, da ansonsten Gefahren entstehen könnten.
- Verwenden Sie den im Lieferumfang enthaltenden Adapter nicht zum Aufladen eines anderen Produkts als dem gelieferten Produkt, da auch hier ansonsten Gefahren entstehen könnten.
- Verwenden Sie das Produkt nicht in der Nähe von direkten Wärmequellen oder offenem Feuer.
- Verwenden Sie die Leuchte nicht im Freien, wenn die Schutzkappe der Ladebuchse nicht verschlossen ist.
- Dieses Produkt ist nicht zur Verwendung durch Kinder vorgesehen.
- Versuchen Sie nicht, den Ladeadapter zu öffnen. Ein fehlerhafter Ladeadapter muss an den Händler zurückgegeben werden.
- Trennen Sie den Ladeadapter nach dem Gebrauch grundsätzlich von der Leuchte.

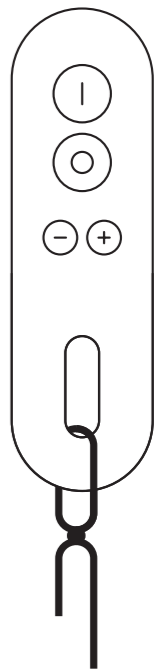
SPEZIFIKATION

Artikelbezeichnung: Ambient Lantern
Spannung: 4.2V DC
Leistung: 1.8 W
Hersteller: PT Gloster Furniture Ltd
Modellnummer: 108332



FERNBEDIENUNG

- Zur Aktivierung ziehen Sie die Batterie-Schutzfolie aus dem Batteriefach.
- Vergewissern Sie sich vor der Verwendung, dass die Lampe vollständig geladen ist.
- Um die Lampe einzuschalten, drücken Sie den Netzschalter.
- Um die Intensität des Lichts zu erhöhen, drücken Sie die Taste +.
- Um die Intensität des Lichts zu verringern, drücken Sie die Taste -.
- **HINWEIS: Lithium-Batterie CR2025 x 1 Stück**
Kleinteile sollten von Kindern ferngehalten werden.
- Die Fernbedienung ist nicht wasserdicht.



MEHRERE LAMPEN SYNCHRONISIEREN

Drücken Sie die ON-Taste (ⓘ) der Fernbedienung 5 Sekunden lang, um die gesamte Beleuchtung zu aktivieren und zu synchronisieren.

ADAPTER UND LED-LEUCHTEINHEIT

Adapter-Eingang: 100V-240V AC - 50Hz-60Hz
Adapter-Ausgang: 4.2V-5V - 0.5A-1.2A
LED-Leuchteinheit Batterietyp: Lithium-Ionen 3,7V-4V, 4400mAh
Der Akku der LED-Leuchteinheit ist nicht austauschbar. Die komplette LED-Einheit muss ausgetauscht werden.
Vollständig aufgeladen nach: 5-6 Std.
Leuchtzeit bei einmaliger Aufladung: 8-10 Stunden
LED-Lebensdauer: $\geq 50,000$ Stunden ($2.8W \leq \text{Watt} \leq 28.8W$)
Betriebstemperaturbereich: +60 °C / -20 °C

VERTRIEB IN DEN USA DURCH:

Gloster Furniture
1075 Fulp Industrial Road
PO Box 738
South Boston
VA 24592
USA

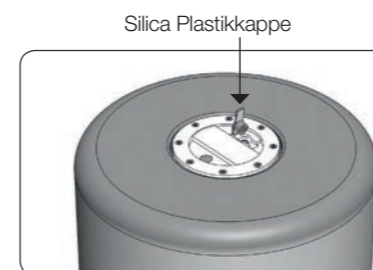
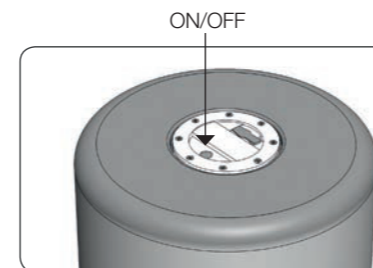
VERTRIEB IN EUROPA UND IM REST DER WELT DURCH:

Gloster Furniture GmbH
Zeppelinstraße 22
21337 Lüneburg
Germany
Tel. +49 (0)4131 287530

ERSTE AUFLADUNG

ACHTUNG: Ladeadapter NUR für den Gebrauch IN INNENRÄUMEN.
Das Aufladen muss GRUNDSÄTZLICH IN INNENRÄUMEN erfolgen.
SCHLIESSEN SIE DEN LADEADAPTER NIEMALS IM FREIEN AN DIE LEUCHE AN.

- Vergewissern Sie sich, dass das Gerät ausgeschaltet ist. Wenn es eingeschaltet ist, wird der Akku nicht aufgeladen.
- Ziehen Sie die Plastikkappe vom Gehäuse der LED-Leuchte ab.
- Stecken Sie den Adapter in eine Netzsteckdose.
- Stecken Sie den DC-Stecker in die DC-Buchse am Gerät ein.
- Während des Ladevorgangs leuchtet das Licht vorn am Adapter rot auf.
- Wechselt das Licht vorn am Adapter zu grün, ist das Gerät vollständig aufgeladen.
- Um die Lebensdauer des Akkus zu verlängern, laden Sie die LED-Leuchte beim ersten Ladevorgang mindestens 10 Stunden lang auf.
- Trennen Sie den DC-Stecker von der LED-Leuchte und bringen Sie die Plastikkappe wieder an.
- Vergewissern Sie sich, dass die Plastikkappe sicher befestigt ist, damit kein Wasser in die LED-Leuchte eindringen kann. Ist die Plastikkappe nicht sicher befestigt, kann Wasser in die LED-Leuchte eindringen und Schäden verursachen, welche die Funktion des Geräts beeinträchtigen..



SOLARAUFLADEFÄHIGKEIT

Wenn das Licht ausgeschaltet wird, wird die Solar-Ladevorrichtung weiterhin die Batterie aufladen, wenn die Lampe bei Tageslicht positioniert ist. Bei eingeschaltetem Licht kann die Batterie nicht durch die Solarladestation * geladen werden.

**Ladezeiten, die nur die Solar-Ladefunktion nutzen, variieren je nach geografischen, saisonalen und meteorologischen Faktoren. Schnellste Aufladung wird durch Positionieren der Lampe bei direktem Sonnenlicht erreicht.*

BEDIENUNG

Um das Gerät einzuschalten, drücken Sie entweder den Ein-Schalter an der Fernbedienung oder den roten Ein-/Aus-Schalter an der Unterseite der Leuchte. Die Leuchte wird immer mit maximaler Lichtstärke eingeschaltet. Um die Lichtstärke einzustellen, drücken Sie die +/- -Taste, bis die gewünschte Helligkeit erreicht ist. Zum Ausschalten des Geräts nutzen Sie entweder den Aus-Schalter an der Fernbedienung oder den roten Ein-/Aus-Schalter an der Unterseite der Leuchte.

GARANTIE

Für dieses Produkt besteht eine Garantie von 2 Jahren auf Mängel durch fehlerhafte Konstruktion, Verarbeitung oder Materialien. Von dieser Garantie ausgeschlossen sind Schäden, Verluste, Fehler oder Funktionsstörungen aufgrund von Missbrauch, falscher Installation oder irgendwelchen Änderungen am Produkt, einschließlich Verwendung der falschen Stromversorgung oder Spannung, Verwendung im Widerspruch zu den Angaben in dieser Bedienungsanleitung, normaler Verschleiß. Es erfolgt keine Reparatur in Folge einer der oben genannten Ursachen. Diese Garantie wird hinfällig, wenn zu irgendeinem Zeitpunkt irgendein Teil oder Teile des Produkts entfernt, geändert, modifiziert, verstellt, abgewandelt, zerlegt, repariert oder auf irgendeine Weise von einer unbefugten Person manipuliert werden. Wenn das Ladekabel dieses Produkts beschädigt ist, darf es ausschließlich vom Anbieter, dessen Kundendienst oder einer ähnlich qualifizierten Person ersetzt werden, um potenzielle Gefahren zu vermeiden.